

# Technische Daten

# LEO 23T

**TEUPEN**<sup>®</sup>  
...access redefined

since '77

## LEISTUNG

Arbeitshöhe, max.	23,20 m
Plattformhöhe, max.	21,20 m
Seitliche Reichweite, max. (250 kg)	12,50 m
Seitliche Reichweite, max. (80 kg)	15,60 m
Korblast, max.	250 kg
Korbarm, beweglich	180 °
Arbeitskorb, drehbar	180 °
Schwenkbereich, max.	450 °
Abstützbar bis Geländeneigung, max.	16,7 ° / 30,0 %
Fahrwerk, höhen- und breitenverstellbar	19 / 46 cm
Steigfähigkeit, max.	16,7 ° / 30,0 %
Böschungswinkel, max.	19,0 ° / 34,0 %
Fahrgeschwindigkeit, max.	2,5 km/h

## ABMESSUNGEN\*

Arbeitskorb (Höhe) (A)	1,10 m
Arbeitskorb (Länge) (B)	1,20 m
Arbeitskorb (Breite) (C)	0,80 m
Baulänge (D)	6,20 m
Baulänge ohne Arbeitskorb (E)	6,20 m
Bauhöhe (F)	1,99 m
Baubreite, min. (G)	0,99 m
Bodenfreiheit, max. (H)	0,42 m
Kette (Länge x Breite) (I)	1,45 x 0,20 m
Abstützfläche beidseitig breit (Länge) (J)	4,68 m
Abstützfläche beidseitig breit (Breite) (K)	4,68 m
Abstützfläche einseitig schmal (Länge) (L)	6,17 m
Abstützfläche einseitig schmal (Breite) (M)	3,82 m
Abstützfläche beidseitig schmal (Breite) (N)	2,96 m
Abstützteller Ø	0,18 m

## GEWICHT\*

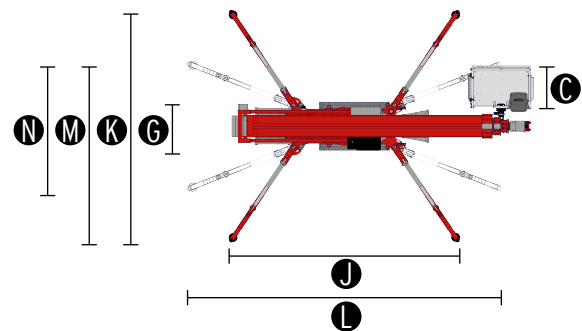
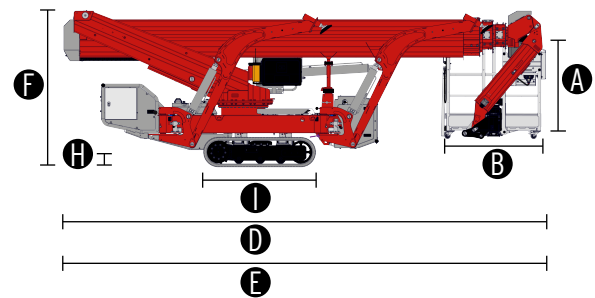
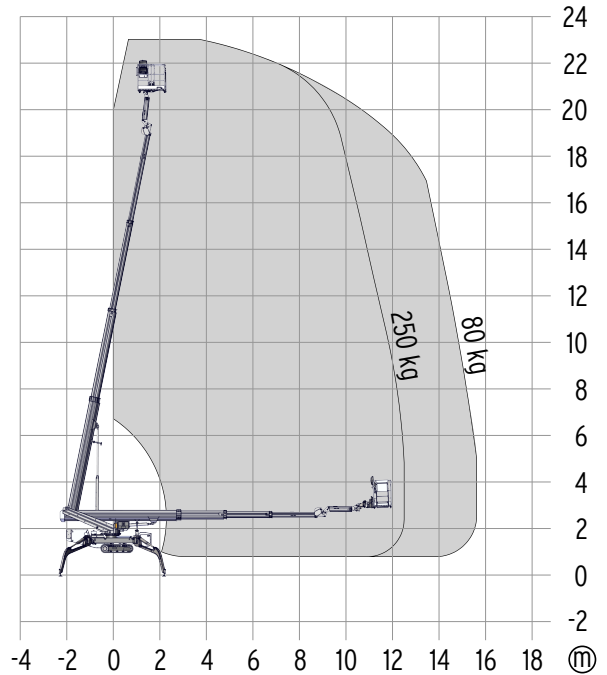
Gesamtgewicht	2990 kg
Nutzlast im Fahrzustand	3,58 kN/m <sup>2</sup>
Nutzlast in Arbeitsposition	1,78 kN/m <sup>2</sup>
Punktbelastung unter Abstützteller, max.	23,70 kN

## ANTRIEB

Standardantrieb:	
■ Elektromotor	(230 V, 12,9 A, 2,2 kW)
■ Verbrennungsmotor (Diesel)	Kubota Z602 (10,8 kW / 14,7 PS)
Tankinhalt (Dieselmotor)	11,5 l

## EINSPEISUNG

Elektr. Anschlusswerte, max.	230 V / 16 A
------------------------------	--------------



## NORMEN

Harmonisierte Norm DIN EN 280:2016

\* Die technischen Daten können +/- 3 % von den angegebenen Werten abweichen.  
\* Das Gewicht und die Abmessungen können je nach Option und Zubehör variieren.

## FAHRWERK

- Kraftvolles Kettenfahrwerk mit hydraulischem Bremssystem
- Punktgenaues Manövrieren über feinfühliges Funkfernbedienpult
- Non-marking Indoorkette mit geringer Profiltiefe, besserem Ablaufverhalten und engerer Profilierung
- Hydraulisch höhen- und breitenverstellbares Kettenfahrwerk

## ABSTÜTZUNG

- Elektrohydraulische Schnellabstützung mit Abstützautomatik und Bodendrucksensorik
- Variables Abstützsystem mit einseitig oder beidseitig schmaler Abstützung
- Abriebfeste Abstützteller

## BÜHNENSYSTEM

- Teleskop-Ausleger mit Spezial-Kantprofilen aus hochfestem Stahl
- Alle Funktionen über Funkfernbedienpult steuerbar
- Coming Home- und Memory-Funktion
- Robustes, abschließbares Bedienpult

## ANTRIEB

- Elektromotor (230 V, 12,9 A, 2,2 kW)
- Dieselmotor Kubota Z602 (10,8 kW / 14,7 PS)
- Start-Stopp-Einrichtung des Verbrennungsmotors direkt vom Korb aus

## PRODUKTIVITÄT, SICHERHEIT, QUALITÄT

- Hydraulischer Notablass über Elektropumpe
- Hydraulischer Zusatzantrieb zur Bergung des Bühnenaufbaues vom Bedienpult im Arbeitskorb
- Steckdose im Arbeitskorb (230 V / 16 A)
- Steckbarer Arbeitskorb, Anschlagpunkte für Auffanggurte und Ablage
- Maschine auch ohne Korb verfahrbar
- Abschließbare Staubbox
- Innenliegend geschützte Energieführung für die Korbsteuerung
- Hydraulikanlage serienmäßig mit biologisch abbaubarem Öl befüllt
- Hochwertige Lackierung in RAL 3020 (rot)
  - Hydraulikzylinder in RAL 9006 (weiß aluminium)
  - Antriebseinheit & Komponententräger in RAL 9006 (weiß aluminium)
- Hydraulisch entsperrenbare Rückschlagventile direkt an Hydraulikzylindern
- Druckbegrenzungsventile zur Absicherung des Hydrauliksystems
- Display im Bedienpult
- Zusätzliches Display im Steuerkasten
- Betriebsstundenzähler

## OPTIONEN\*

- Korbleiterüberwachung, mit Abschaltung der Bühnenfunktion
- Sonderlackierung einfarbig nach RAL-Tönen
  - (ausgenommen Metallic-Lacke, Leucht- und Sonderfarben)
- Sonderlackierung zweifarbig nach RAL-Tönen
  - (ausgenommen Metallic-Lacke, Leucht- und Sonderfarben)
- Weiße, non-marking Gummikette mit speziell angeordnetem Profil für optimalen Grip
- TOP Stufe 1
- 8 Blinkleuchten (Stützen)
- 3 Blinkleuchten (Hubarmhalter)
- 2 LED Scheinwerfer (Verbrennungsmotor)
- 1 LED Scheinwerfer (Arbeitskorb)
- Karabinerhaken an den Profilen
- Kupferbänder an den Drehpunkten

## ZUBEHÖR\*

- Auffanggurt
- Verlegeplatte (2000 x 800 x 15 mm)
- 4 Gleitplatten
- 2 Kettenschutzbezüge aus hochwertigem Polypropylen-Gewebe
- Baumpaket, beinhaltet
  - Abdeckung (Steuerkasten, Chassis)
  - Abdeckung (Hydraulik- und Kraftstofftank)
  - Baumpaket light - 4 Abdeckungen für Kolbenstangen (Abstützung)
- Baumpaket light - 4 Abdeckungen für Kolbenstangen (Abstützung)
- Hebeeinrichtung (300 kg Traglast)
- Arbeitskorb (900 x 800 mm)

## ANHÄNGER

- Tandem-Tieflader (Alu)
  - Zulässiges Gesamtgewicht (3,5 t)
  - Leergewicht (460 kg)
  - Nutzlast (3040 kg)
- Tandem-Tieflader (Alu), inklusive Auffahrrampen
  - Zulässiges Gesamtgewicht (3,5 t)
  - Leergewicht (500 kg)
  - Nutzlast (3000 kg)

## KONTAKT

**TEUPEN Maschinenbau GmbH**  
Marie-Curie-Str.13  
48599 Gronau  
Germany

Phone +49 2562 8161-0  
Fax +49 2562 8161-888  
E-mail mail@teupen.com

\* Das Gewicht und die Abmessungen können je nach Option und Zubehör variieren.

Sämtliche Angaben sind unverbindlich und ohne Gewähr. Änderungen sind ohne Ankündigung vorbehalten. Bilder und Zeichnungen dienen nur der Illustration. Für den sachgemäßen Gebrauch dieser Maschinen ist die entsprechende Betriebsanleitung heranzuziehen. Nichtbefolgung der Betriebsanleitung bei der Verwendung unserer Produkte oder anderweitig fahrlässiges Verhalten kann zu schwerwiegenden Verletzungen oder Tod führen. Für dieses Produkt wird ausschließlich die schriftlich niedergelegte Standardgewährleistung gewährt. TEUPEN leistet darüber hinaus keine anders vereinbarte oder stillschweigend implizierte Gewährleistung. Die Bezeichnungen der aufgeführten Produkte und Leistungen sind gegebenenfalls Marken, Servicemarken oder Handelsnamen der TEUPEN Maschinenbau GmbH und/oder ihrer Tochtergesellschaft in den USA und anderen Ländern. "TEUPEN", "LEO Series" und „Access redefined“ sind eingetragene Warenzeichen der TEUPEN GmbH. © 2021 TEUPEN Maschinenbau GmbH.



2023-A\_de\_DE